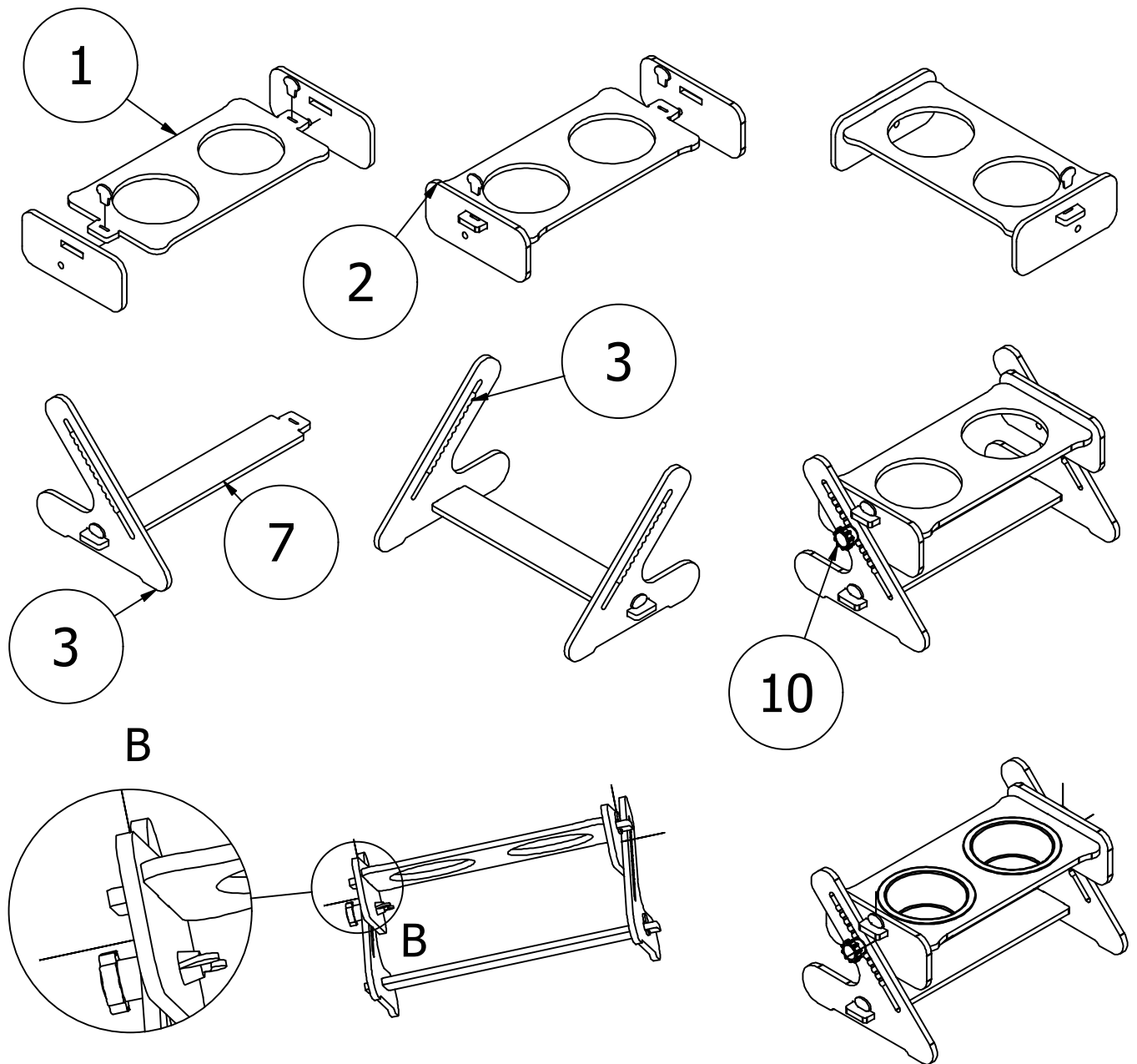


GAMELLES AVEC SUPPORT RÉGLABLE POUR CHAT

Schéma de Montage



Notes de montage:

1. Une fois le montage du bol alimentaire terminé, ajustez la hauteur et l'angle d'inclinaison et serrez les vis en position ferme.
2. Pour le montage ou d'autres problèmes et suggestions, vous pouvez nous contacter au + 33 185 78 11 05