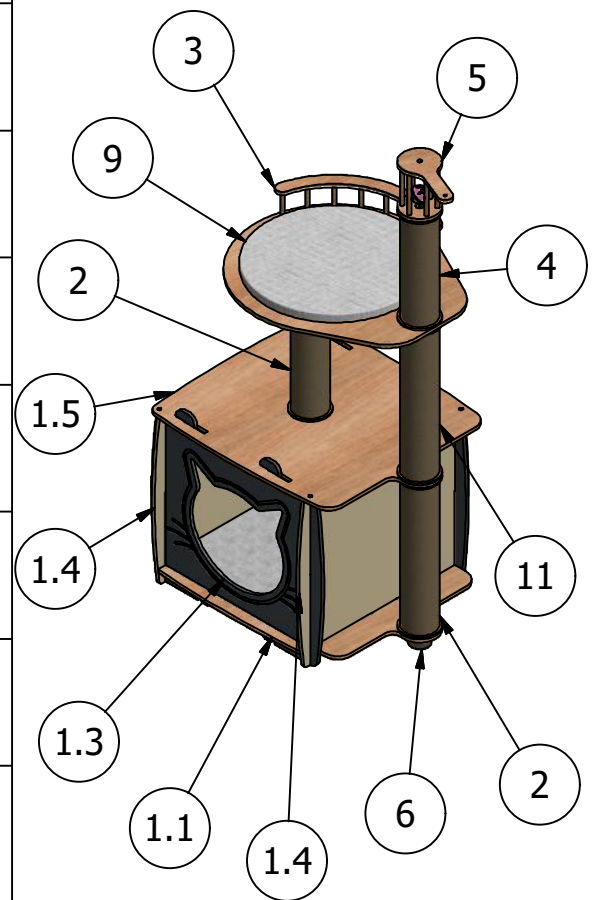


## LISTES DES PIÈCES

PAGE 1

N.	Qua.	Désignation	Présentation
1.1	1	Plateforme	
1.2	1	Foyer Arrière	
1.3	1	Foyer Avant	
1.4	2	Foyer Latérale droit	
1.5	1	Foyer-Haut	
3	1	Foyer 2	
2	2	35CM_GRIFFOIR	
4	1	25CM GRIFFOIR	
11	1	35CM GRIFFOIR	
5	1	Jouet	
6	1	Pied en plastique	
8	3	M8X35	
9	1	Coussin	
10	1	Coussin 2	
12	1	Clé Allen	

**ARBRE À CHAT - ANGORA  
V3** LISTES DES PIÈCES


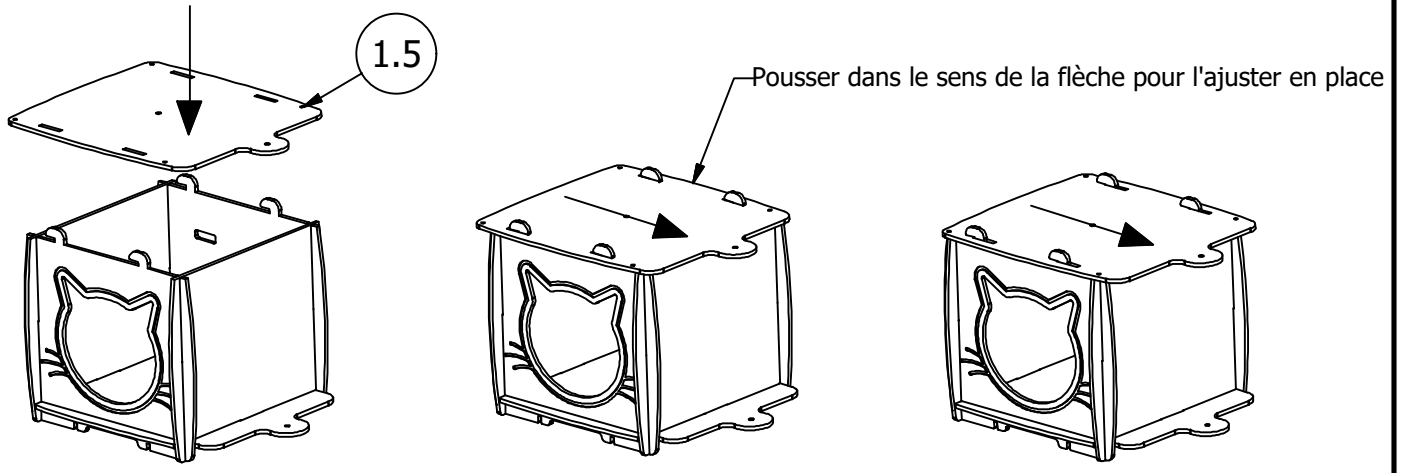
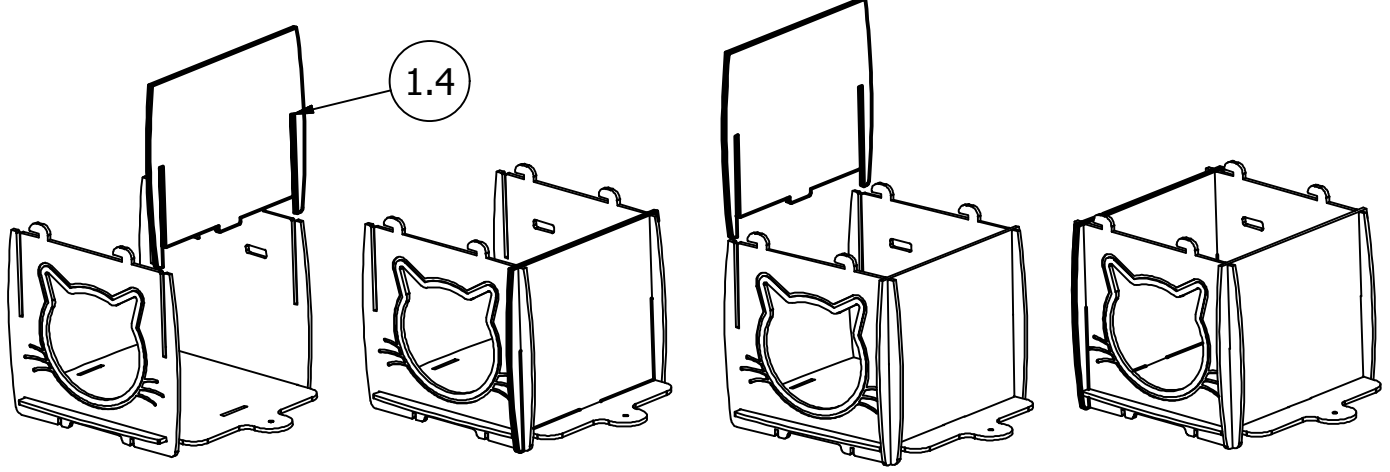
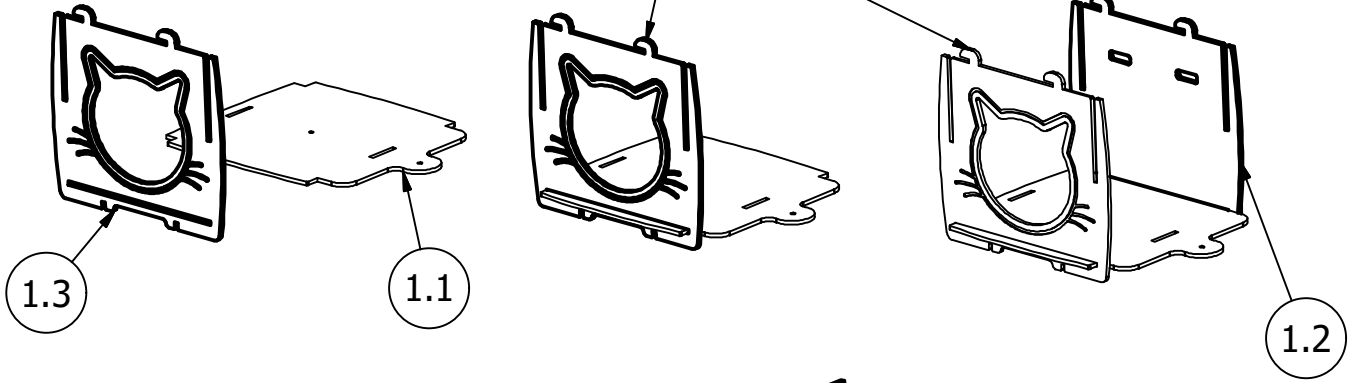
**Contactez-nous pour tous  
problèmes, demandes et  
suggestions que vous  
pourriez rencontrer lors de  
l'assemblage**

**Tél: +33 1 85 78 11 05**

# ARBRE À CHAT - ANGORA - V3

## NOTICE DE MONTAGE ENSEMBLE

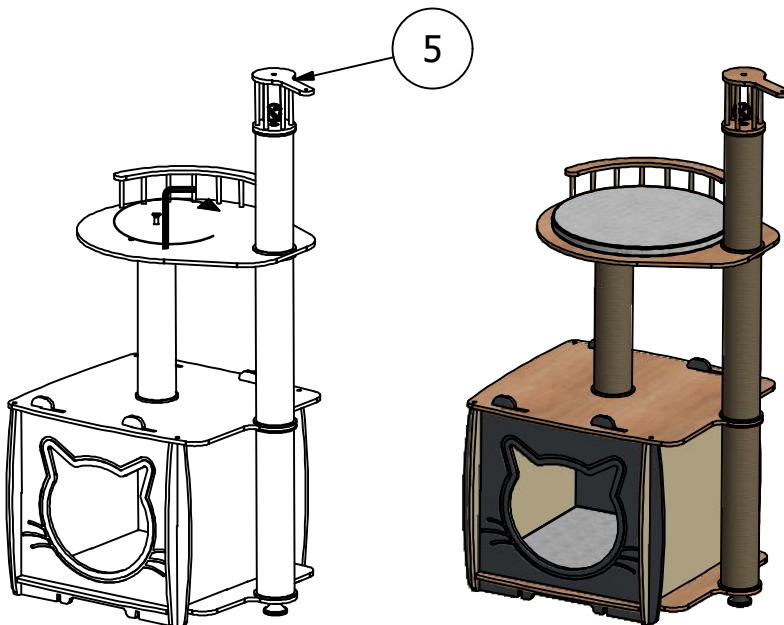
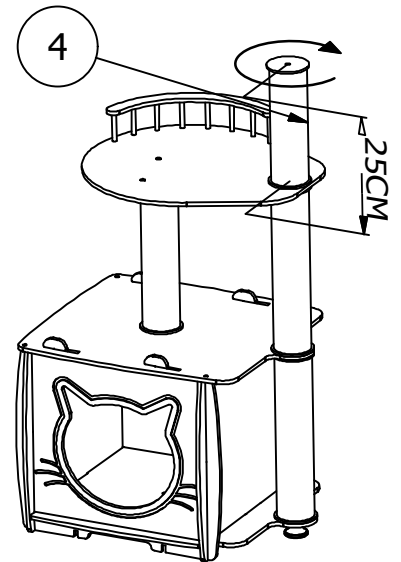
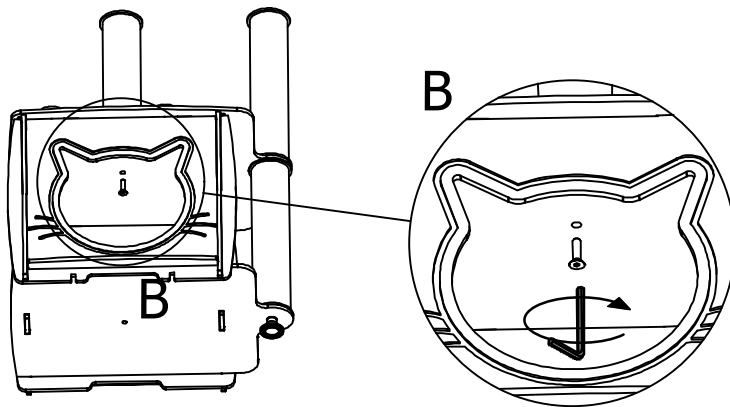
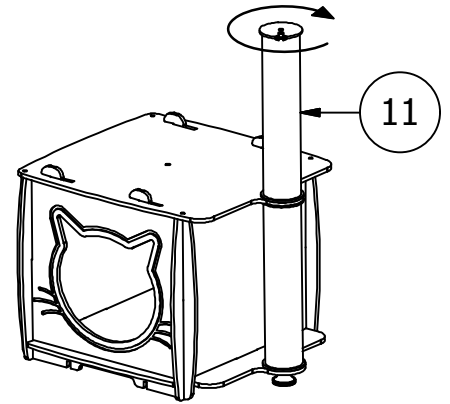
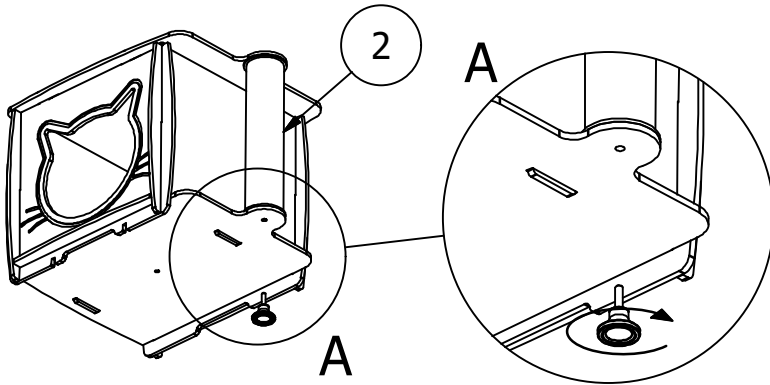
Les traversées doivent être le même sens.



Pousser dans le sens de la flèche pour l'ajuster en place

# ARBRE À CHAT - ANGORA - V3

## NOTICE DE MONTAGE ENSEMBLE



Les coussins ont une face cousue au bas, tandis que l'autre face comporte une bande velcro. Retirez le film de la bande velcro préalablement fixée et alignez-la sur les endroits indiqués, appuyez vers le bas, puis retirez le coussin de son emplacement. Ensuite, pressez à la main la bande velcro restante sur le bois pour la fixer solidement en place.

**REMARQUE :** AVEC LE TEMPS LES CORDES DU GRIFFOIR PEUVENT SE DETACHER. DANS CE CAS, HUMIDIFIER AVEC DE L'EAU ET RESSERER LES CORDES.